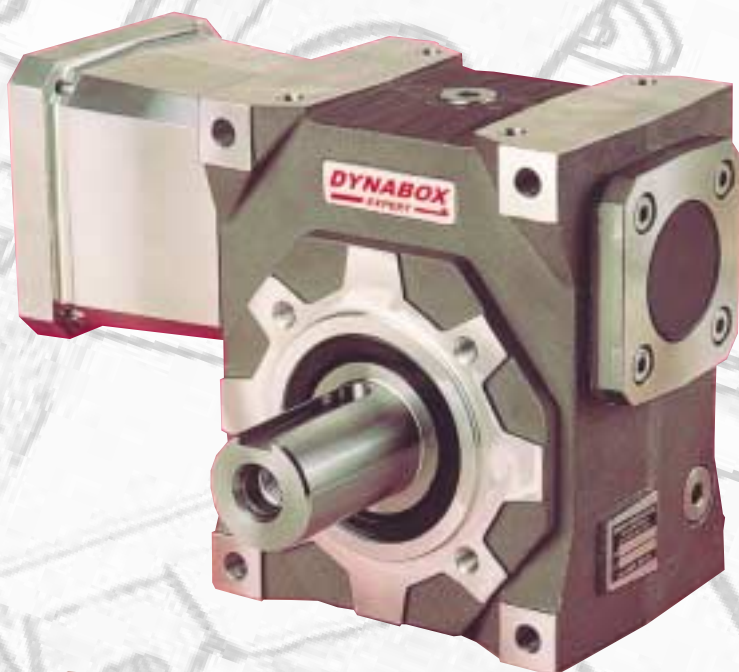


DYNABOX

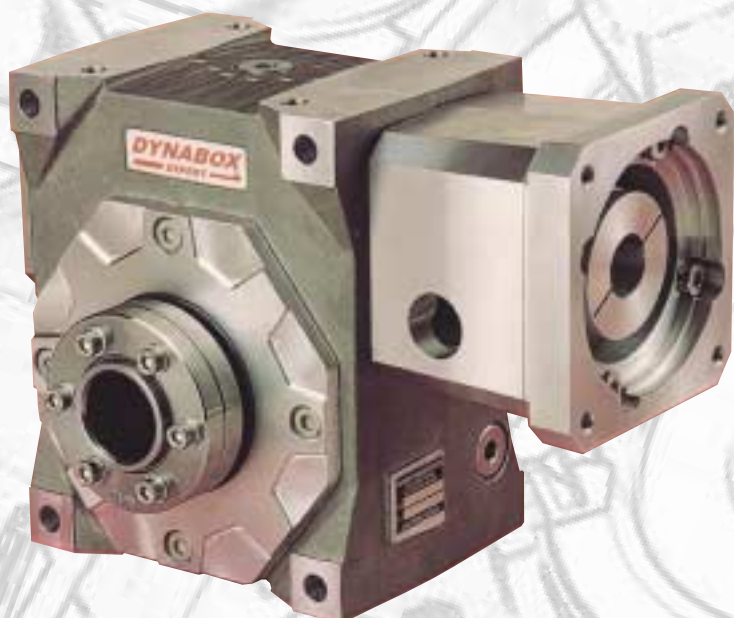
正交精密齿轮箱 法国精品

精密

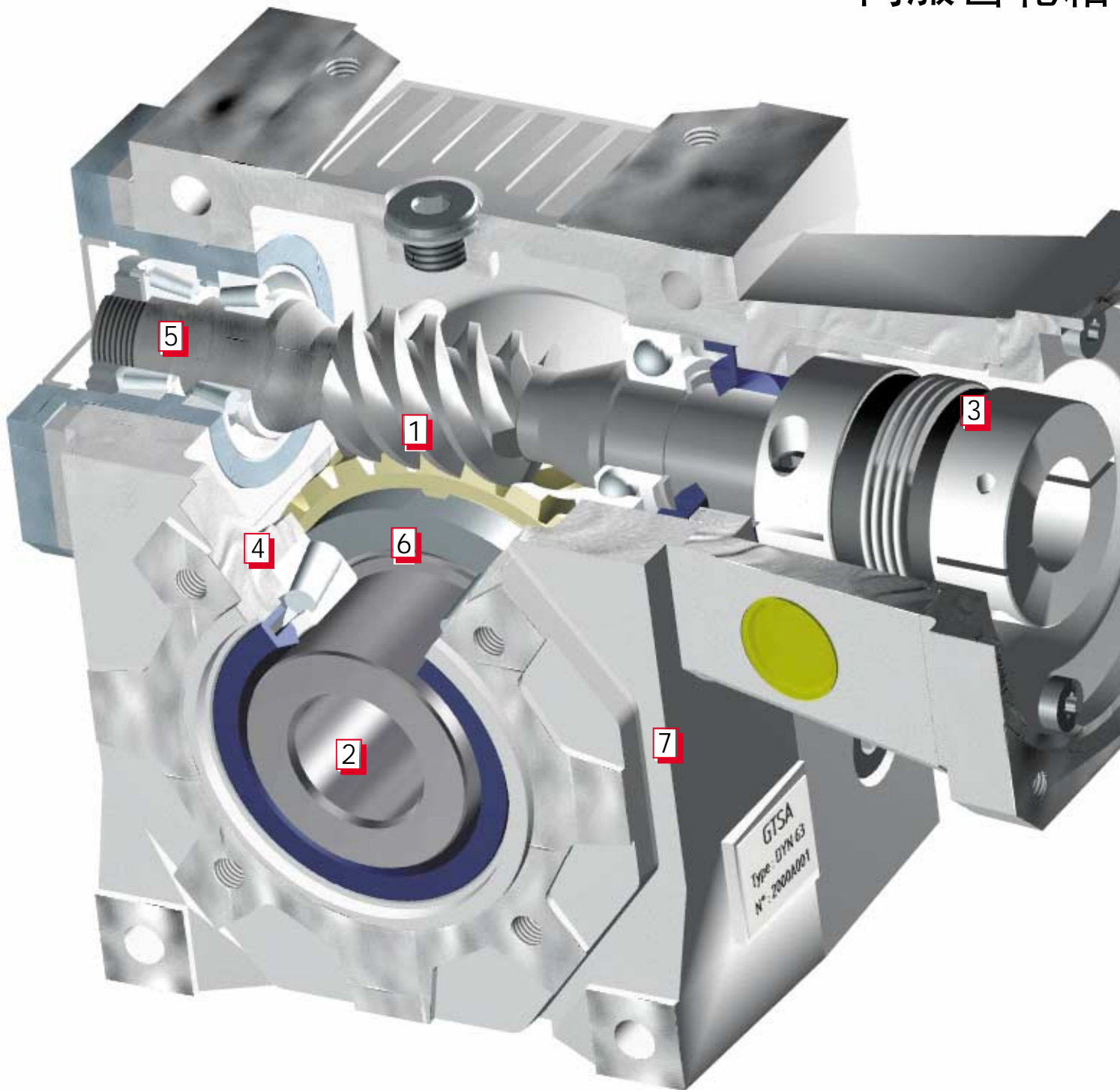
强度



灵活



伺服齿轮箱



DYNABOX 特点Ø

小齿隙空回

节省空间的结构:最紧凑的正交设计, 具备最大的适应性。

蜗轮:非常安静 (<55 dB), 很大的过载能力, 更高的扭矩刚度。

免维护:高性能的聚乙二稀润滑剂确保长寿命润滑

无与伦比的性能-质量价格比

的新发展：

DYNABOX

3种精度等级：

EXPERT: 空回 < 1arcminute
(可调节)

MEDIUM: 空回 < 5arcminutes
(固定)

BASIC : 空回 < 10arcminutes
(固定)

- 1 经计算机优化设计的齿轮接触：小应力，长寿命。
- 2 非键类连接：使用涨紧套连接，非常可靠而且没有间隙
- 3 通用的与伺服电机连接方式：高扭矩刚性的连轴器+适合于所有现存伺服电机的法兰。
- 4 特大锥度滚柱轴承：提供很大的容许载荷。
- 5 定量预载轴承设计：2只滚柱锥轴承 + 1只可移动的滚动球轴承设计使得在同等的预载下允许温度变化：允许更高的输出速度，更长的寿命。
- 6 夹紧连接套：100 % 可靠的无键刚性联接。
- 7 紧凑的设计：坚硬的铝镁合金：重量轻，承载大。

三种安装选择



空心轴+伺服连接套件



双出轴+伺服连接套件



单出轴+伺服连接套件

DYNABOX 选择计算方法

起动/停止运行模式 S5

连续运行模式 S1

- 齿轮箱输出加速扭矩的计算:

$$C2acc = C1acc \times i \times \eta \times F1 \times F2$$



F1 和 F2 的修正系数如下:

一个完整周期内齿轮箱运行时间所占的百分比					
	10 %	30 %	50 %	70 %	90 %
F1	0,7	0,85	1	1,11	1,2

每小时启动次数				
	1000 ~ 2000	2000 ~ 3000	3000 ~ 5000	5000 ~ 10000
F2	1 ~ 1,35	1,35 ~ 1,45	1,45 ~ 1,6	1,6 ~ 1,9

中间值可以采用插值计算



- 在扭矩 S5列中选择齿轮箱的尺寸:

$$\text{扭矩 S5} > C2acc$$

- 齿轮箱输出额定扭矩的计算:

$$C2nom = C1nom \times i \times \eta$$



- 在扭矩 S1列中选择齿轮箱的尺寸:

$$\text{扭矩 S1} > C2nom$$

参数定义

C1acc (N.m): 电机加速扭矩
C1nom (N.m): 电机额定扭矩
C2acc (N.m): 齿轮箱输出加速扭矩
C2nom (N.m): 齿轮箱输出额定扭矩
E-stop (N.m): 齿轮箱输出紧急停止扭矩 (最长持续时间为 2 秒, 齿轮箱的应用寿命高达25000次以上)
C1f (N.m): 输入摩擦扭矩 (输出轴能转动的最小扭矩)
N1: 最大转速输入RPM (S5项 有效), 额定转速输入RPM (S1项 有效)

i: 精确的齿轮减速比
Et (N.m/minute): 输出轴扭矩刚性
ig (kg.m²): 输入极转动惯量(还必须加上联轴节的惯量, 请参考第10页)

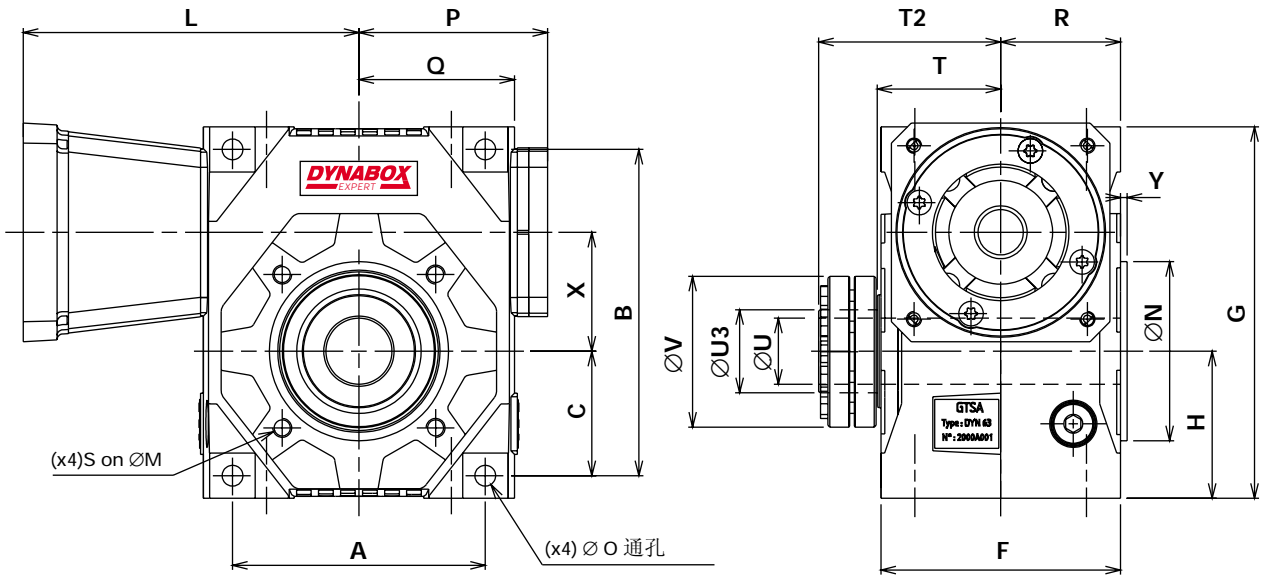
η (%): 标定输入转速下的齿轮箱效率
Fr (N): 齿轮箱输出轴上允许的径向负载(作用力在伸出轴的中间)

可逆性等级	
1	全部可逆
2	部分可逆
3	不可逆

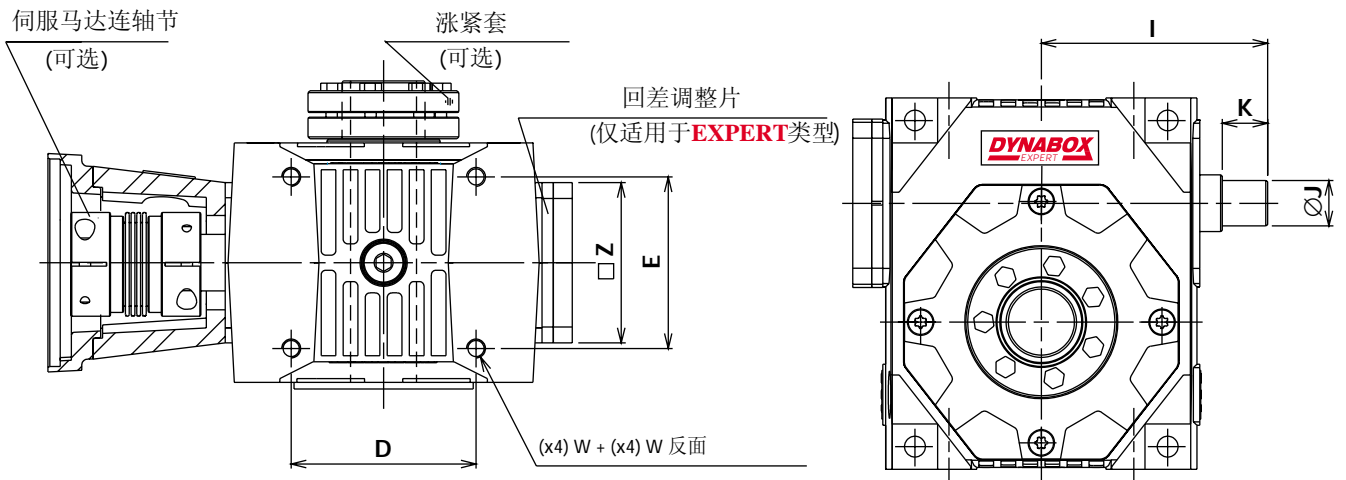
注: 齿轮箱的标称效率值是通过其24小时满负载运行得出的

DYNABOX 空心轴

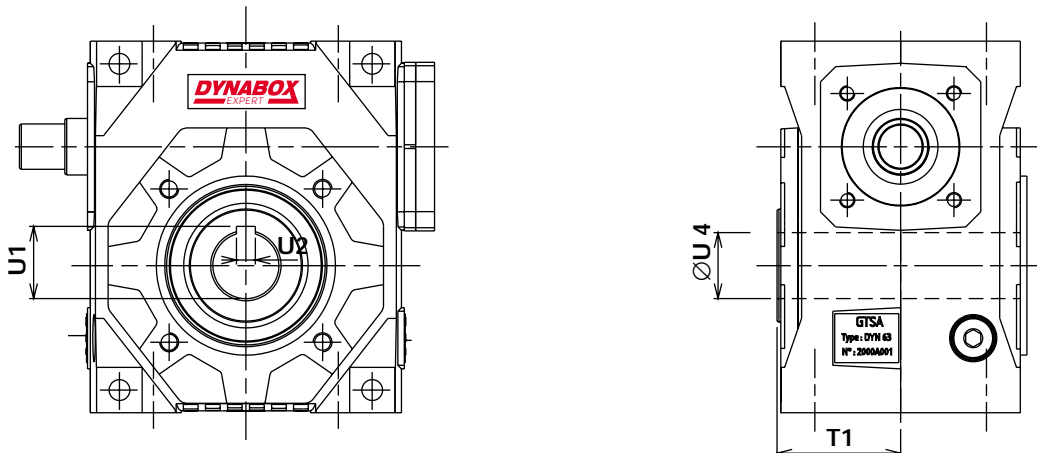
带有涨紧套光滑空心轴的齿轮箱



输入轴类型

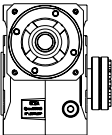
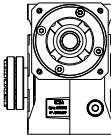
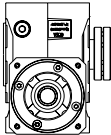
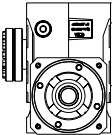
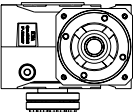
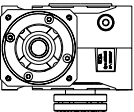
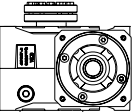
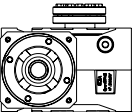
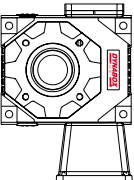
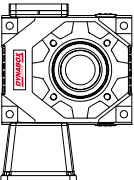
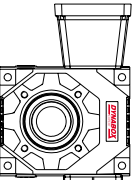
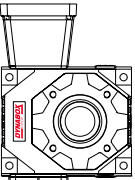


带有键槽空心轴的齿轮箱



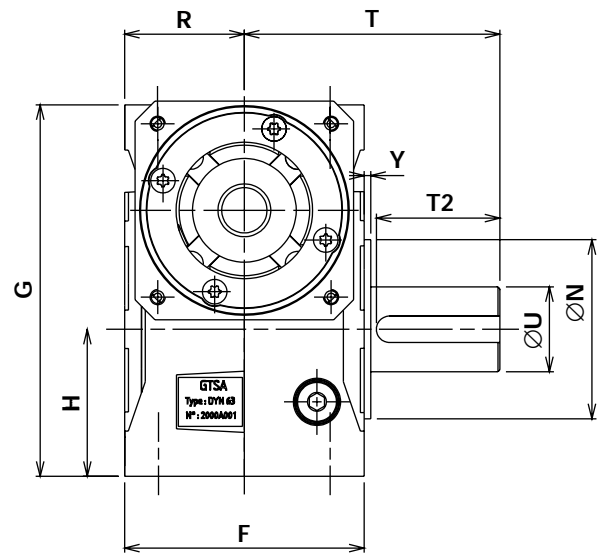
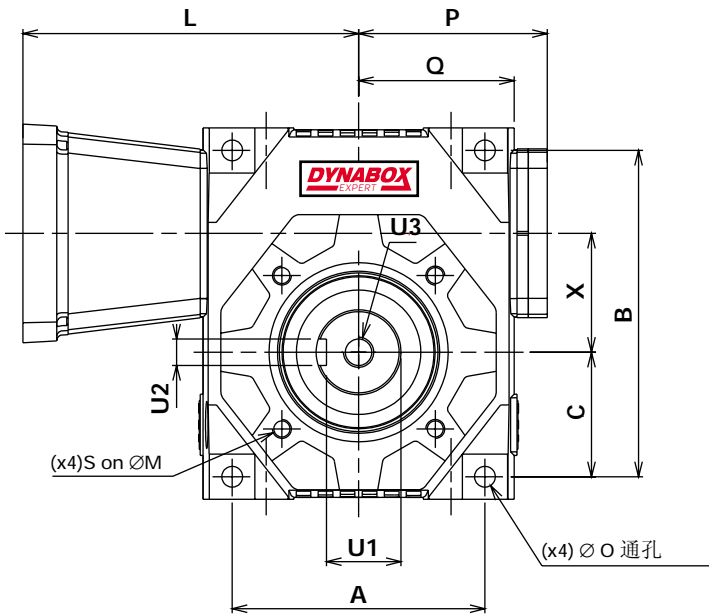
DYNABOX	35	45	55	63	75	90	110
A	86	108	120	134	172	186	220
B	110	135	155	173	208	234	276
C	44.5	53	61	66	82	91	108
D	62	81	90	98	136	141	175
E	56	68	78	91	110	130	140
F	86	100	112	127	148	170	182
G	126	153	175	197	232	264	306
H	52,5	62	71	78	94	106	123
I Maxi	80	97	107	120	145	159	182
I mini	73,5	89,5	99	110	134	147	170
J (h6)	12	15	18	20	24	28	32
K	17	20	22	24	28	28	36
L				请参考第11页			
M	65	85	100	115	130	165	200
N (j7)	50	70	80	95	110	130	165
O	7	9	9	11	11	13	13
P (Maxi)	70	83,5	91	101	124	136,5	152
Q	55	67,5	75	84	104	114,5	132
R	43	50	56	63,5	74	85	91
S	M6	M8	M8	M10	M10	M12	M12 (x8)
T	45	52	58	65,5	76	87	93
T1	45	52	58	65,5	76	87	93
T2	69	78	87	96,5	110	124	133
U (H7h6)	20	25	30	35	40	50	60
U4 (H7)	16	25	30	35	40	50	60
U1	18,3	28,3	33,3	38,3	43,3	53,8	64,4
U2	5	8	8	10	12	14	18
U3	24	30	36	44	50	68	80
V	50	60	72	80	90	115	138
W	M6	M8	M8	M10	M10	M12	M12
X	35	45	55	63	75	90	110
Y	3	3	3,5	3,5	4	4	5
Z	58	75	75	85	95	115	115
重量 (kg)	3,4	6,2	8,5	13,9	20,5	32,5	46,5

安 装 位 置

	1	2	3	4
H				
V				
F				

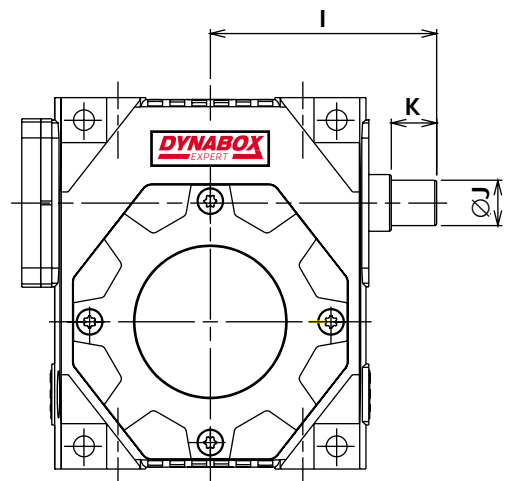
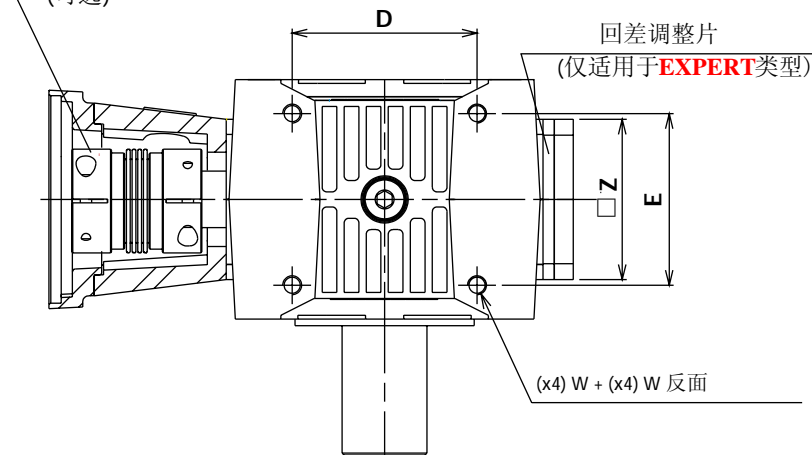
DYNABOX 输出轴

单输出轴

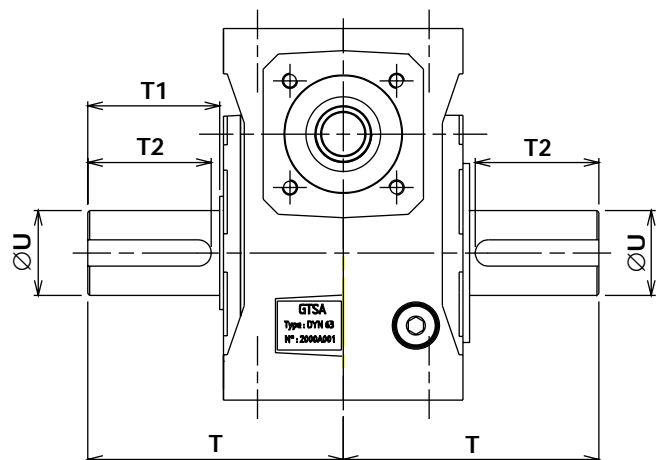
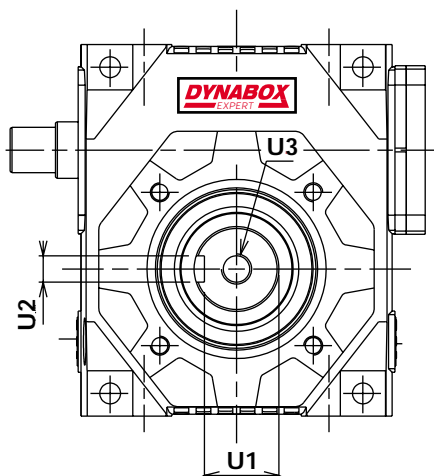


输入轴类型

伺服马达联轴节
(可选)

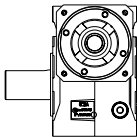
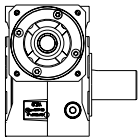
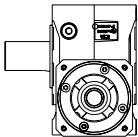
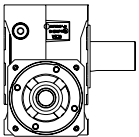
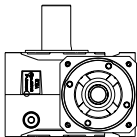
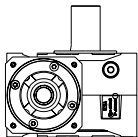
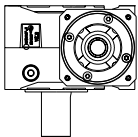
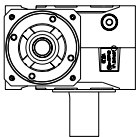
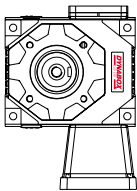
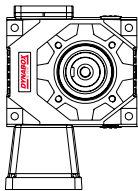
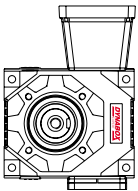
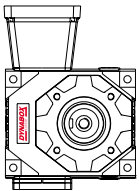


双输出轴

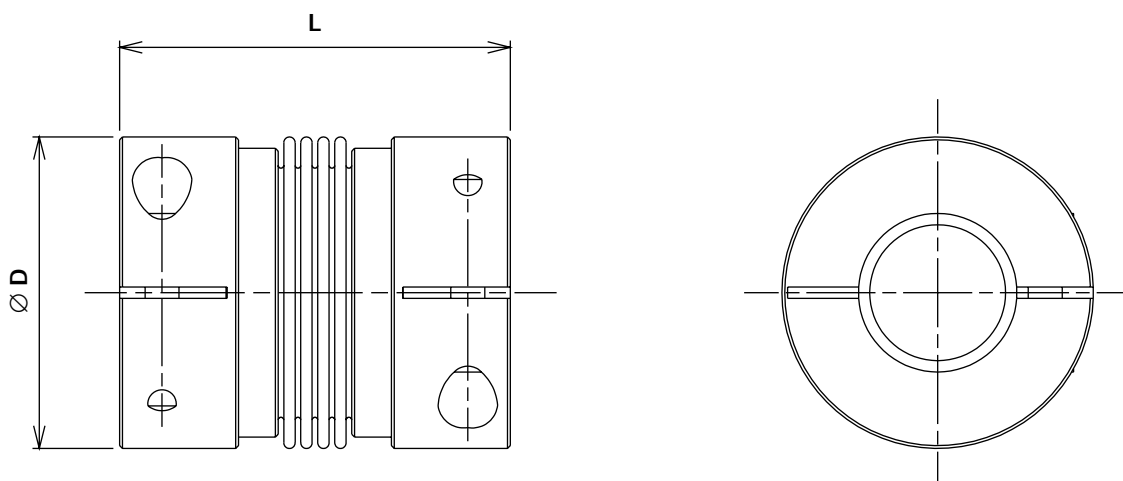


DYNABOX	35	45	55	63	75	90	110	
A	86	108	120	134	172	186	220	
B	110	135	155	173	208	234	276	
C	44.5	53	61	66	82	91	108	
D	62	81	90	98	136	141	175	
E	56	68	78	91	110	130	140	
F	86	100	112	127	148	170	182	
G	126	153	175	197	232	264	306	
H	52,5	62	71	78	94	106	123	
I Maxi	80	97	107	120	145	159	182	
I mini	73,5	89,5	99	110	134	147	170	
J (h6)	12	15	18	20	24	28	32	
K	17	20	22	24	28	28	36	
L				请参考第11页				
M	65	85	100	115	130	165	200	
N(j7)	50	70	80	95	110	130	165	
O	7	9	9	11	11	13	13	
P (Maxi)	70	83,5	91	101	124	136,5	152	
Q	55	67,5	75	84	104	114,5	132	
R	43	50	56	63,5	74	85	91	
S	M6	M8	M8	M10	M10	M12	M12 (x8)	
T	83	107	118	135,5	151	187	208	
T1	38	55	60	70	75	100	115	
T2	36	50	55	65	70	90,5	110	
U (h6)	25	35	40	45	50	65	75	
U1	21	30	35	39,5	44,5	58	67,5	
U2	8	10	12	14	14	18	20	
U3	M10	M12	M16	M16	M16	M20	M20	
W	M6	M8	M8	M10	M10	M12	M12	
X	35	45	55	63	75	90	110	
Y	3	3	3,5	3,5	4	4	5	
Z	58	75	75	85	95	115	115	
重量 (kg)	3,6	6,8	9,2	15,2	22,2	35,1	50,3	

安 装 位 置

	1	2	3	4
H				
V				
F				

扭转刚性联轴节



联轴节相关参数		AM N° 2	AM N° 5	AM N° 10	AM N° 15	AM N° 30	AM N° 60	AM N° 80
Ø 伺服马达轴 和 <i>DYNABOX</i> 轴	mm	<Ø13	<Ø16	<Ø24	<Ø28	<Ø32	<Ø35	<Ø42
伺服马达额定扭矩	Nm	2	5	10	15	30	60	80
伺服马达峰值扭矩	Nm	5	12,5	25	37,5	75	150	200
Ø D	mm	25	32	40	49	55	66	82
L	mm	32	42	46	60	70	81	94
转动惯量	10-3kgm ²	0,002	0,01	0,02	0,05	0,09	0,18	0,54
扭转刚性	Nm/mn	0,4	2	2,6	6	11	22	37
抱紧螺钉的抱紧扭矩	Nm	1,5	3	4	8	15	40	50

订货时请说明联轴节参数和伺服马达的轴径：

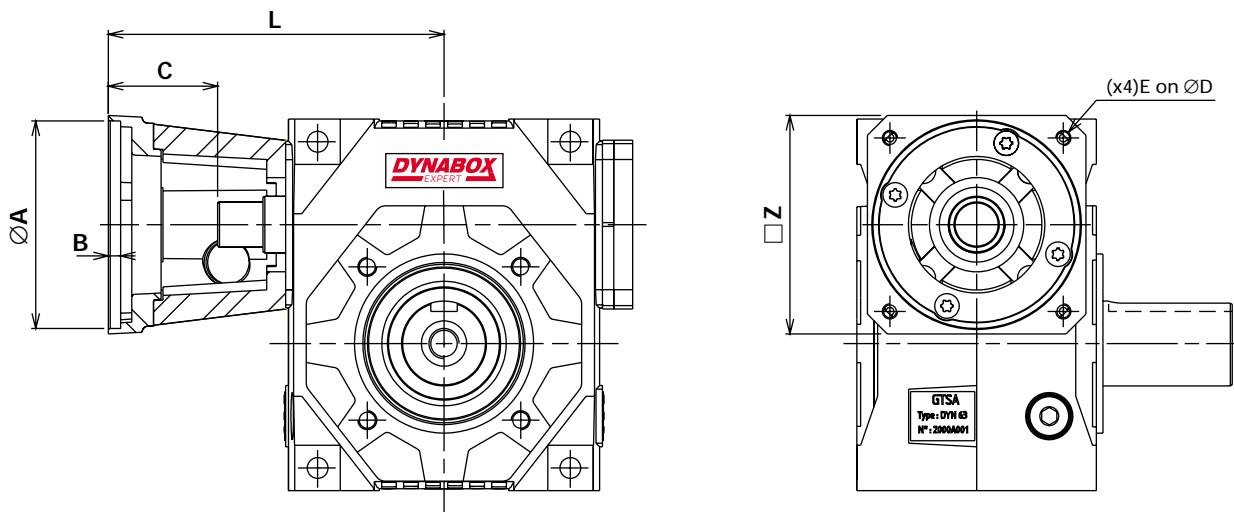
例如：AM n° 15 Ø 14.

在计算输入总惯量时，请把联轴节的惯量加到齿轮箱的惯量上去。（见第5页）

连接法兰

在第11页上选择所需要法兰。

订货时，如果下表的法兰还不能满足要求，请提供A到Z的尺寸参数，或提供伺服马达的相关参数。



DYNABOX	型 号	A	B	C mini	D	E	L	Z
35	BM-F63/40	40	4	34	63	M4	114	65
	BM-F70/50	50	4	34	70	M4	114	65
	BM-F75/60	60	4	34	75	M5	114	65
	BM-F90/70	70	4	44	90	M5	124	90
	BM-F95/50	50	4	34	95	M6	114	90
	BM-F100/80	80	4	44	100	M6	124	90
	BM-F115/95	95	5	44	115	M8	124	115
	BM-F130/95	95	5	54	130	M8	134	115
	BM-F130/110	110	5	54	130	M8	134	115
	BM-F145/110	110	6,5	64	145	M8	144	140
45	BM-F70/50	50	4	34.5	70	M4	131,5	81
	BM-F75/60	60	4	34.5	75	M5	131,5	81
	BM-F90/70	70	4	44.5	90	M5	141,5	90
	BM-F95/50	50	4	34.5	95	M6	131,5	90
	BM-F100/80	80	4	44.5	100	M6	141,5	90
	BM-F115/95	95	5	44.5	115	M8	141,5	115
	BM-F130/95	95	5	54.5	130	M8	151,5	115
	BM-F130/110	110	5	54.5	130	M8	151,5	115
	BM-F145/110	110	6,5	64.5	145	M8	161,5	140
	BM-F165/110	110	6,5	54.5	165	M10	151,5	140
BM-F165/130	130	6,5	54.5	165	M10	151,5	140	
55	BM-F70/50	50	4	35	70	M4	142	81
	BM-F75/60	60	4	35	75	M5	142	81
	BM-F90/70	70	4	45	90	M5	152	90
	BM-F95/50	50	4	35	95	M6	142	90
	BM-F100/80	80	4	45	100	M6	152	90
	BM-F115/95	95	5	45	115	M8	152	115
	BM-F130/95	95	5	55	130	M8	162	115
	BM-F130/110	110	5	55	130	M8	162	115
	BM-F145/110	110	6,5	65	145	M8	172	140
	BM-F165/110	100	6,5	55	165	M10	162	140
BM-F165/130	130	6,5	55	165	M10	162	140	
63	BM-F70/50	50	4	32	70	M4	152	102
	BM-F75/60	60	4	32	75	M5	152	102
	BM-F90/70	70	4	42	90	M5	162	90
	BM-F100/80	80	4	42	100	M6	162	90
	BM-F115/95	95	5	42	115	M8	162	90
	BM-F130/95	95	5	52	130	M8	172	115
	BM-F130/110	110	5	52	130	M8	172	115
	BM-F145/110	110	6,5	62	145	M8	182	115
	BM-F165/110	110	6,5	52	165	M10	172	140
	BM-F165/130	130	6,5	52	165	M10	172	140
BM-F200/114,3	114,3	6,5	82	200	M10	202	140	
BM-F215/130	130	6,5	62	215	M12	182	200	
BM-F215/180	180	6,5	62	215	M12	182	200	
75	BM-F70/50	50	4	36	70	M4	181	102
	BM-F75/60	60	4	36	75	M5	181	102
	BM-F90/70	70	4	46	90	M5	191	102
	BM-F100/80	80	4	46	100	M6	191	105
	BM-F115/95	95	5	46	115	M8	191	105
	BM-F130/95	95	5	56	130	M8	201	125
	BM-F130/110	110	5	56	130	M8	201	125
	BM-F145/110	110	6,5	66	145	M8	211	125
	BM-F165/110	110	6,5	56	165	M10	201	145
	BM-F165/130	130	6,5	56	165	M10	201	145
BM-F200/114,3	114,3	6,5	86	200	M10	231	180	
BM-F215/130	130	6,5	66	215	M12	211	200	
BM-F215/180	180	6,5	66	215	M12	211	200	
90	BM-F100/80	80	4	46.5	100	M6	205,5	105
	BM-F115/95	95	5	46.5	115	M8	205,5	105
	BM-F130/95	95	5	56.5	130	M8	215,5	125
	BM-F130/110	110	5	56.5	130	M8	215,5	125
	BM-F145/110	110	6,5	66.5	145	M8	225,5	125
	BM-F165/110	110	6,5	56.5	165	M10	215,5	145
	BM-F165/130	130	6,5	56.5	165	M10	215,5	145
	BM-F200/114,3	114,3	6,5	86.5	200	M10	245,5	180
	BM-F215/130	130	6,5	66.5	215	M12	225,5	200
	BM-F215/180	180	6,5	66.5	215	M12	225,5	200
BM-F300/250	250	6,5	88.5	300	M16	248,5	260	
110	BM-F100/80	80	4	47	100	M6	229	105
	BM-F115/95	95	5	47	115	M8	229	105
	BM-F130/95	95	5	57	130	M8	239	125
	BM-F130/110	110	5	57	130	M8	239	125
	BM-F145/110	110	6,5	67	145	M8	249	140
	BM-F165/110	110	6,5	57	165	M10	239	145
	BM-F165/130	130	6,5	57	165	M10	239	145
	BM-F200/114,3	114,3	6,5	87	200	M10	269	180
	BM-F215/130	130	6,5	67	215	M12	249	200
	BM-F215/180	180	6,5	67	215	M12	249	200
BM-F300/250	250	6,5	89	300	M16	271	260	

如何订购

通过以下方式订购 **DYNABOX**.

